

Die Funktionen des SC-1402 umfassen die Erzeugung von SSTV-Testbildern, die Normwandlung von CCIR-fast-scan auf SSTV sowie alle erforderlichen Umschaltungen in Verbindung mit den Stationsgeräten.

Ein wichtiger Vorzug des SC-1402 ist die automatische Pegelregelung, die dafür sorgt, daß stets ein voll ausgesteuertes SSTV-Signal abgegeben wird, unabhängig von der verwendeten Bildvorlage und den Beleuchtungsverhältnissen. Ein einwandfreies Arbeiten der Automatik ist nur dann gewährleistet, wenn der Normwandler ein normgerechtes Eingangssignal erhält, also

1,4 V_{ss} BAS mit 1/3 Syncpulse und 2/3 Video.

Beim werksmäßigen Abgleich wurde die meist verwendete Kamera CTV 2150 von "Quelle" benutzt. Sollte Ihr Kamerasignal etwas abweichen, so läßt sich der Arbeitspunkt der Automatik mit dem Regler "ALC" verändern. Er befindet sich im Gerät auf der Hauptplatine und ist entsprechend gekennzeichnet. Nach Lösen der beiden Schrauben an der Frontplatte kann das Chassis leicht nach vorn herausgezogen werden.

Durch Einblendung der Grautreppe am oberen und unteren Bildrand (Taste "scale" gedrückt und Taste "cam/gen. mix" nicht gedrückt) haben Sie die Möglichkeit, die Aussteuerung Ihres Bildsignals optimal zu kontrollieren. Es müssen nämlich die weißen Stellen des Bildes mit dem rechten Balken und die schwarzen Stellen mit dem linken Balken im Helligkeitswert übereinstimmen. Die Automatik arbeitet einwandfrei, wenn eine Veränderung der Beleuchtungsstärke sich nicht oder nur unwesentlich in den Helligkeitswerten des Bildes bemerkbar macht. Bei starken Helligkeitsänderungen braucht die Automatik allerdings einige Sekunden Regelzeit.

Achten Sie bitte darauf, daß Ihre Bildvorlage gleichmäßig ausgeleuchtet ist, bzw. daß keine zu krassen Helligkeitsunterschiede im Bildbereich sind.

Die zahlreichen Bedienungstasten mögen auf den ersten Blick verwirren, nach kurzer Einarbeitungszeit werden Sie sehen, daß Ihnen das Gerät neben dem beachtlichen Bedienungskomfort unvergleichlich viele Möglichkeiten bietet, Ihre Sendungen abwechslungsreich und originell zu gestalten.

Während die obere Tastenreihe die Funktionen des Normwandlers und des Testbildgenerators bedient, beinhaltet die untere Tastenreihe die Umschaltfunktionen der Ein- und Ausgänge, so daß ein Umstecken nicht erforderlich ist. Die in der Beschriftung der Frontplatte angegebenen Funktionen sind jeweils eingeschaltet, wenn die entsprechende Taste gedrückt ist. Eine Ausnahme macht die Taste "cam/gen. mix", wobei die Mischung des Testbildsignals mit dem Kamerasignal dann erfolgt, wenn diese Taste heraussteht, also nicht gedrückt ist.

Erläuterung der Tastenfelder

1.) TRANSMIT

Mit den 3 TRANSMIT-Tasten wird gewählt, welches Signal am Mikrofon-eingang des Senders liegt und ausgesendet wird:

Mic = Sendung vom Mikrofon tpe = Sendung vom Tonband (tape, engl.)

cam = Sendung von der Kamera (camera, engl.) bzw. vom Testbildgenerator.

2.) MONITOR

Mit den 3 MONITOR-Tasten wird das Signal gewählt, welches man selbst auf dem eigenen Monitor betrachtet:

rx = Betrachten eines SSTV-Bildes, das vom Empfänger (rx, Abk.) kommt

cam= Betrachten von Bildern, die von der eigenen Kamera bzw. vom Testbildgenerator kommen

tpe= Betrachten von Bildern, die vom Tonbandgerät abgespielt werden

Somit kann das eigene Sendesignal gleichzeitig auf dem eigenen Monitor kontrolliert werden. Es ist aber auch möglich, während der eigenen Sendung ein anderes als das gerade ausgesendete Bild auf dem Monitor darzustellen. Sendet man z.B. zuerst von der Kamera (TRANSMIT cam) und kontrolliert dieses Bild (MONITOR cam), so kann man während der Sendung auf "MONITOR tpe" umschalten und dabei eine bestimmte Bandstelle aufsuchen, die man zu gegebener Zeit durch Umschalten auf TRANSMIT tpe über den Sender gibt. In der Zwischenzeit, während die Sendung vom Band läuft, kann man den MONITOR auf die Kamera schalten und eine neue Bildvorlage einrichten etc.. So lassen sich lückenlose Sendungen aufbauen, ohne daß der Partner sich langweilt, während man damit beschäftigt ist, neue Bandstellen aufzusuchen bzw. die Kamera neu einzurichten. In Schaltstellung cam (Kamera) werden auch die Testbilder eingespeist, je nachdem, welche Funktion des Normwandlers bzw. Testbildgenerators auf der oberen Tastenreihe gerade gewählt ist.

3.) MODE

(a) retrx Durch diesen Schalter wird die Leitung, die zum Tonbandgerät führt zwischen Aufnahme- und Wiedergabefunktion umgeschaltet. Bei gedrückter Taste kann das Signal, welches durch eine gedrückte Taste im Tastenfeld "MONI TOR" gewählt wurde, auf Tonband aufgenommen werden.

(b) contr (control) = Kontrolle des fast-scan-Bildes. Wenn ein fast-scan-Monitor angeschlossen ist, kann durch Drücken dieser Taste das fast-scan-Bild der Kamera auf diesem Monitor wiedergegeben werden, damit die Schärfereinstellung etc. einfach und rasch vorgenommen werden kann.

4. SCREEN MODE

(a) 1/2- und 1/4 -Bild-Schaltung.

Manchmal ist es günstig, nur ganz kurze, zwei oder vier Sekunden lange Bilder, etwa als Anruf bei starken Störungen, auszusenden. Dafür hat sich die 1/2 bzw. 1/4 -Bild-Schaltung (engl. 1/2-scan bzw. 1/4-scan) eingebürgert. Bei 1/4-scan wird nur das obere Viertel des Bildes übertragen und nach ca. 2 Sekunden kommt schon der Bildsynchronimpuls. Für 1/2-scan gilt das Entsprechende.

(b) Positiv-Negativ-Schaltung

Neben der vollen Umkehr des Bildes ins Negative, bietet der SC-1402 die Möglichkeit einer automatischen positiv-negativ-Umschaltung bei 1/2 bzw. 1/4-Bild, was besonders bei Schriftreihen angebracht ist und Abwechslung in die Bilder bringt. Das ganze Bild wird negativ, wenn beide Tasten, 1/2 und 1/4 pos-neg gedrückt sind. Natürlich können 1/2, 1/4-Bild und pos-neg-Schaltung miteinander kombiniert werden.

5.) TEST GENERATOR

Die fünf mittleren Tasten dienen zur Auswahl von Testbildmustern und müssen für reine Bildsendung von der Kamera alle herausstehen.

- (a) lines 1 = vertikalen Linienmuster mit 64 Bildpunkten pro Zeile
- (b) lines 2 = vertikales Linienmuster mit 128 Bildpunkten pro Zeile.
- (c) scale = (Abk. für gray scale) Grautreppe
- (d) suare = (squares, engl.= Karos) Karomuster
- (e) mix 3+4 = Zusammengesetztes Testbild mit Karomuster und Grautreppe

Erläuterungen zu den Testbildern:

5.1 Vertikales Linienmuster

Das vertikale Linienmuster dient zur Messung des Auflösungsvermögens des SSTV-Monitors bzw. des SCAN-CONVERTERS. Die Linien des 128 Punkte - Musters (Taste 2) sollten vom Monitor gerade noch aufgelöst werden.

5.2 Grautreppe

Die Grautreppe ist ein unentbehrliches Hilfsmittel zur Kontrast- und Helligkeitseinstellung des Monitors sowie zur Linearitätsmessung. Ein angeschlossener Monitor ist stets so einzustellen, daß alle Graustufen unterscheidbar sind. Die Stufen sind linear ansteigend und so geeicht, daß die tiefste 1500 Hz und die höchste 2300 Hz im SSTV-subcarrier entspricht.

5.3 Karomuster

Während die Grautreppe ein ideales Hilfsmittel ist, die Helligkeitslinearität zu überprüfen, stellt das Karomuster ein gutes Testbild dar, um die geometrische Linearität zu überprüfen.

5.4 Umschaltung der Stufenzahl der Grautreppe und der Anzahl der Karos

Die beiden "select"-Tasten in dem Tastenfeld VIDEO-SELECT bewirken diese Umschaltung.

Taste select 3 (dabei Taste scale 3 gedrückt) : Umschaltung zwischen 7 und 14 Graustufen.

Taste select 4 (dabei Taste square 4 gedrückt): Umschaltung der Anzahl der Karos.

5.5 Gemischte Testbilder

Grautreppe und Karomuster lassen sich durch Drücken der Taste mix 3+4 zu einem Testbild kombinieren, wobei nach wie vor die Möglichkeit besteht, die Anzahl der Karos und der Treppenstufen mit den select-Schaltern umzuschalten. Das vertikale Linienmuster läßt sich auch dazugeben, muß aber von Hand geschaltet werden.

Ein anderes zusammengesetztes Testbild ergibt sich durch Drücken der Taste mix 3+4 und Herausnehmen der Taste mix cam/gen. Die Taste cam off muß gedrückt sein. Zusätzlich kann die Taste 1/2 pos neg gedrückt werden. Man erhält dann folgende Zusammensetzung: 1/4 Bild Grautreppe; 1/4 Bild Schwarzwert 1500Hz; 1/4 Bild Weißwert 2300 Hz; 1/4 Bild Karos. Die Anzahl der Karos und der Treppenstufen ist wieder wählbar.

Natürlich lassen sich auch kürzere Testbilder durch zusätzliches Drücken der 1/2- bzw. 1/4-scan-Taste aussenden.

6.) Senden von Bildern von der Kamera

Der Testbildgenerator arbeitet auch unabhängig davon, ob eine Kamera angeschlossen ist, wenn die Taste cam off (rechts oben) gedrückt wird. Will man Bilder von der Kamera senden, muß die Taste cam. off herausstehen. Ebenfalls müssen alle 5 Tasten des Feldes TEST-GENERATOR herausstehen. Sollte eine dieser 5 Tasten gedrückt sein, dann drücken Sie bitte eine der anderen 4 Tasten etwa 1/2 herein, so daß die gedrückte herausspringt.

7.) Einblendung von Testbildern in das Kamerasignal

Eine weitere einmalige Möglichkeit des SC-1402 ist die Einblendung von Testbildern in das Videobild von der Kamera, so daß ein direkter Vergleich der Bildwerte mit den geeichten Testsignalen möglich ist. Andererseits können die Testbilder durch Einblenden z.B. des Rufzeichens oder anderer Erläuterungen zu vervollkommen.

Für alle Einblendungen dieser Art muß die Taste mix cam/gen. herausgenommen sein. Die vertikalen Linienmuster können nur von Hand zugeschaltet werden, die Grautreppe und das Karomuster aber automatisch. Das Kamerabild erscheint dann jeweils in der Mitte, die Testbilder im oberen und im unteren Viertel.

Möchte man sowohl die Grautreppe als auch das Karomuster einblenden, drücke man die Taste mix 3+4. Dabei ist die Anzahl der Karos und der Treppenstufen wieder mit den select-Tasten wählbar. Das eingblendete Kamerabild ist nach wie vor umschaltbar auf negativ oder 1/2 negativ.

- . -

Beim Senden können HF-Einstrahlungsprobleme auftreten. Je nach Schwere äußern sie sich im völligen Zusammenbrechen des Bildes oder in einem mehr oder weniger starken Punkt- oder Streifenraster und gleichzeitiger Änderung der Helligkeit oder des Kontrastes beim Einschalten des Senders.

Der SC-1402 ist netzseitig und auch seitens der anderen Ein- und Ausgänge HF-mäßig verdrosselt und abgeblockt, so daß HF-Einstrahlung in dieses Gerät nicht zu erwarten ist, wenn als Anschlußschnüre abgeschirmte Leitungen verwendet werden. Außerdem ist die Verbindung aller SSTV-Geräte einschließlich Kamera mit einer möglichst kurzen und niederohmigen Erdleitung zu empfehlen. Dafür sind spezielle Anschlußschrauben an der Rückwand des SC-1402 und des SFC-1404 vorgesehen.

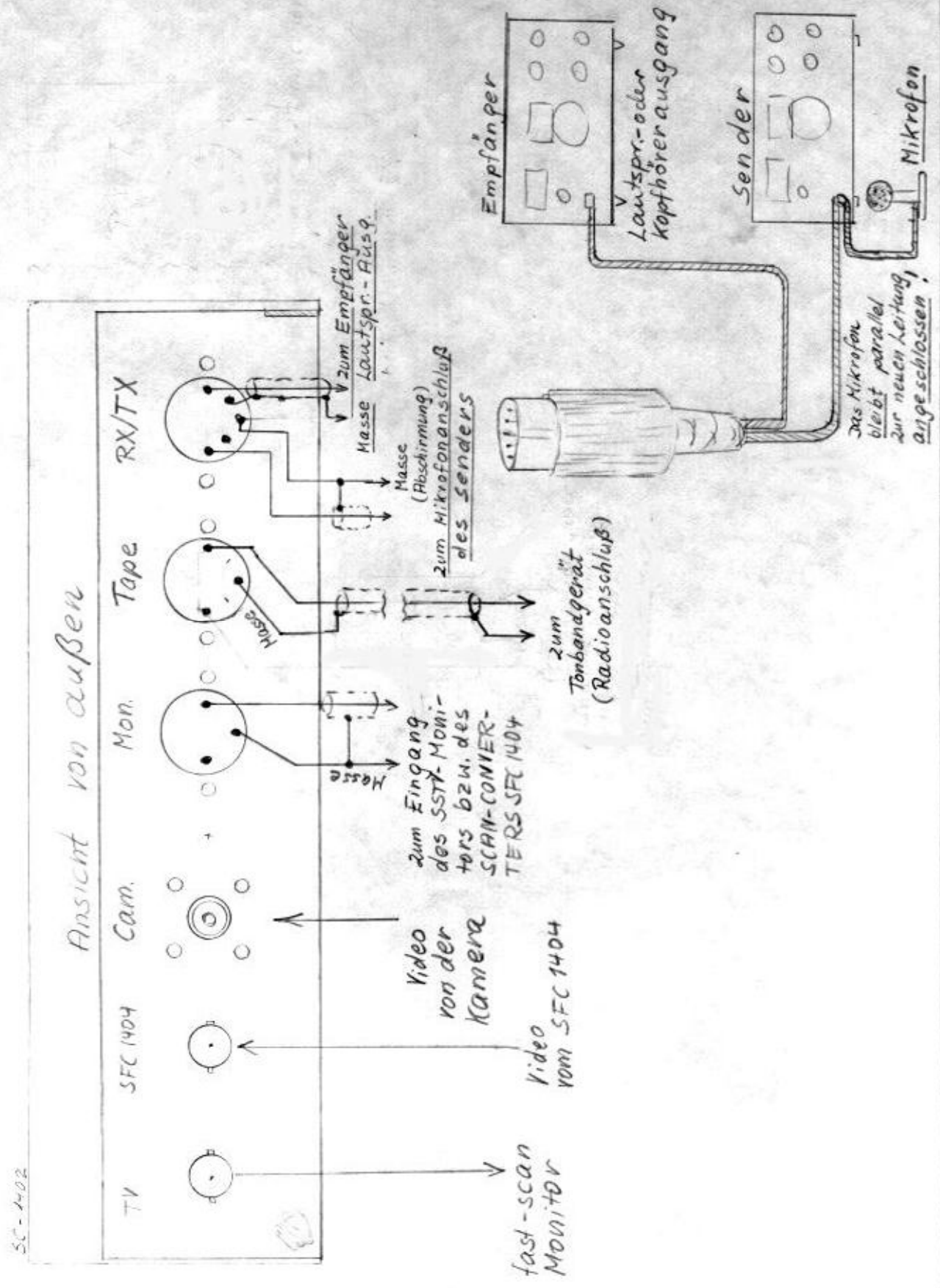
Das HF-mäßig empfindlichste Gerät ist die Kamera. Die meisten handelsüblichen Kompaktkameras sind für unsere Zwecke nicht genügend HF-dicht. Große Aufmerksamkeit ist der Netzzuleitung der Kamera zu widmen. Sie sollte mit einem HF-Netzfilter versehen werden. Oftmals bringt schon das Umstecken des Kamerasteckers in eine andere Steckdose eine Verbesserung.

Besitzt Ihre Kamera ein Objektiv aus Kunststoff (wie bei der CTV 2150), so ist es sehr wahrscheinlich, daß dort eine HF-Einstrahlung erfolgt. Hier ist das Auswechseln gegen ein Metallobjektiv oder das Überstülpen eines kurzen Metallrohrstückes empfehlenswert.

Es ist ferner darauf zu achten, daß im shack möglichst keine HF "herumvagabundiert". Freiliegende Enden von unbenutzten Antennenzuleitungen oder Rotorsteuerkabeln sind zu erden.

Hinweis: Bei Betrieb des Testbildgenerators ohne angeschlossene Kamera kann es vorkommen, daß die Testbilder in Bezug auf den Bildrand verschoben erscheinen. Diese Störung läßt sich durch mehrmaliges Betätigen der Taste "Cam off" beseitigen.

Erde
RX/Masse

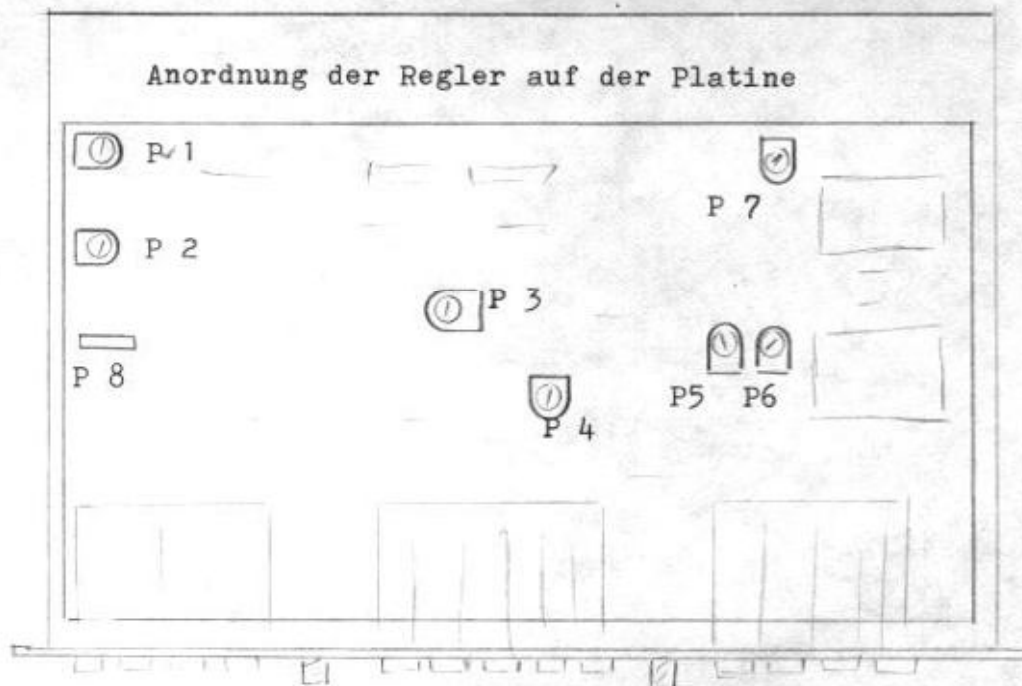


Volker Wraas
2300 Kiel 14
POB 6622

8.) Grauwertkompression

Die Helligkeitsautomatik verteilt die 16 Grauwerte, die das Gerät verarbeiten kann, gleichmäßig auf das ganze Bild. Bei manchen Bildern ist es wünschenswert, daß man von Hand in die Regelung eingreifen kann, um die Verteilung der Grauwerte nach eigenen Wünschen vornehmen zu können und dadurch besondere Effekte zu erzielen (z.B. Kompression der Grauwerte bei reinen Schwarz-Weiß-Vorlagen).

Dazu dienen die beiden Regler zwischen den Tastenfeldern. Bei Automatikbetrieb müssen sie auf den Markierungspunkt eingestellt sein. Der linke Regler beeinflusst den Schwarzwert, der rechte den Weißwert. Bei der Einstellung dieser Regler ist die eingeblendete Grautreppe sehr hilfreich.



P 1: Weißwert grob
P 2: Schwarzwert grob
P 3: Bildbreite links
P 4: Bildbreite rechts

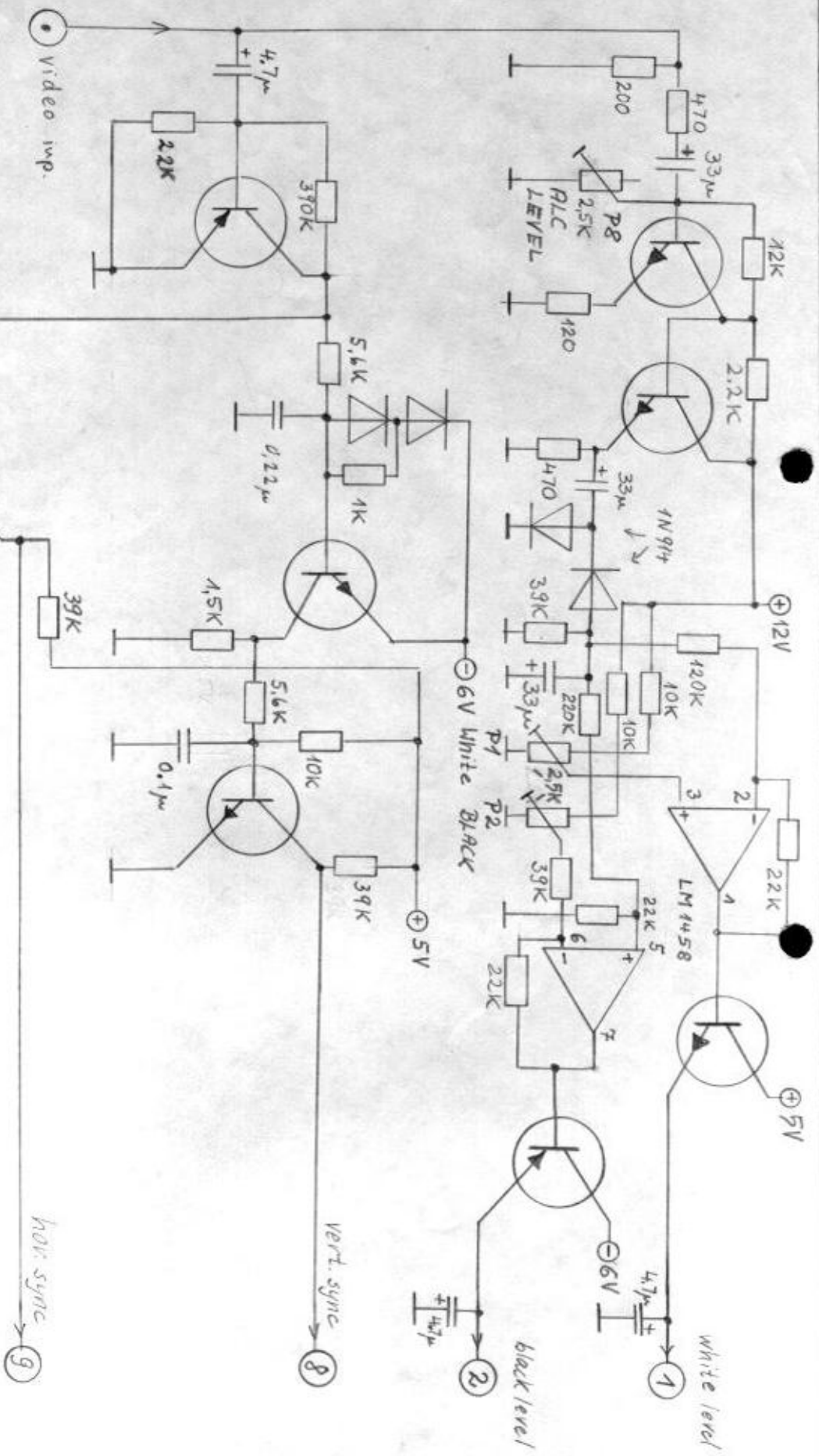
P 5: Weißfrequenz 2300Hz
P 6: Schwarzfrequenz 1500 Hz
P 7: Syncfrequenz 1200 HZ
PP 8: ALC-Verstärkung

Hinweis:

Durch Alterung kann ein Nachstellen von P4 notwendig werden. Dies macht sich bemerkbar durch einen breiten schwarzen Rand rechts im Bild oder durch Aussetzen jeder zweiten Zeile.

9.) Einstellen des SSTV NF-Ausgangspegels für den Sender

Wird das Chassis einige cm aus dem Gehäuse herausgezogen, so wird auf der Chassisunterseite unterhalb des TRANSMIT-Tastenfeldes eine Trimpotentiometer zugänglich, mit dem sich die Amplitude der NF verändern läßt.



SC - 1402 Digital-Normwandler
 Pegelautomatik
 Impulsformung

Copyright

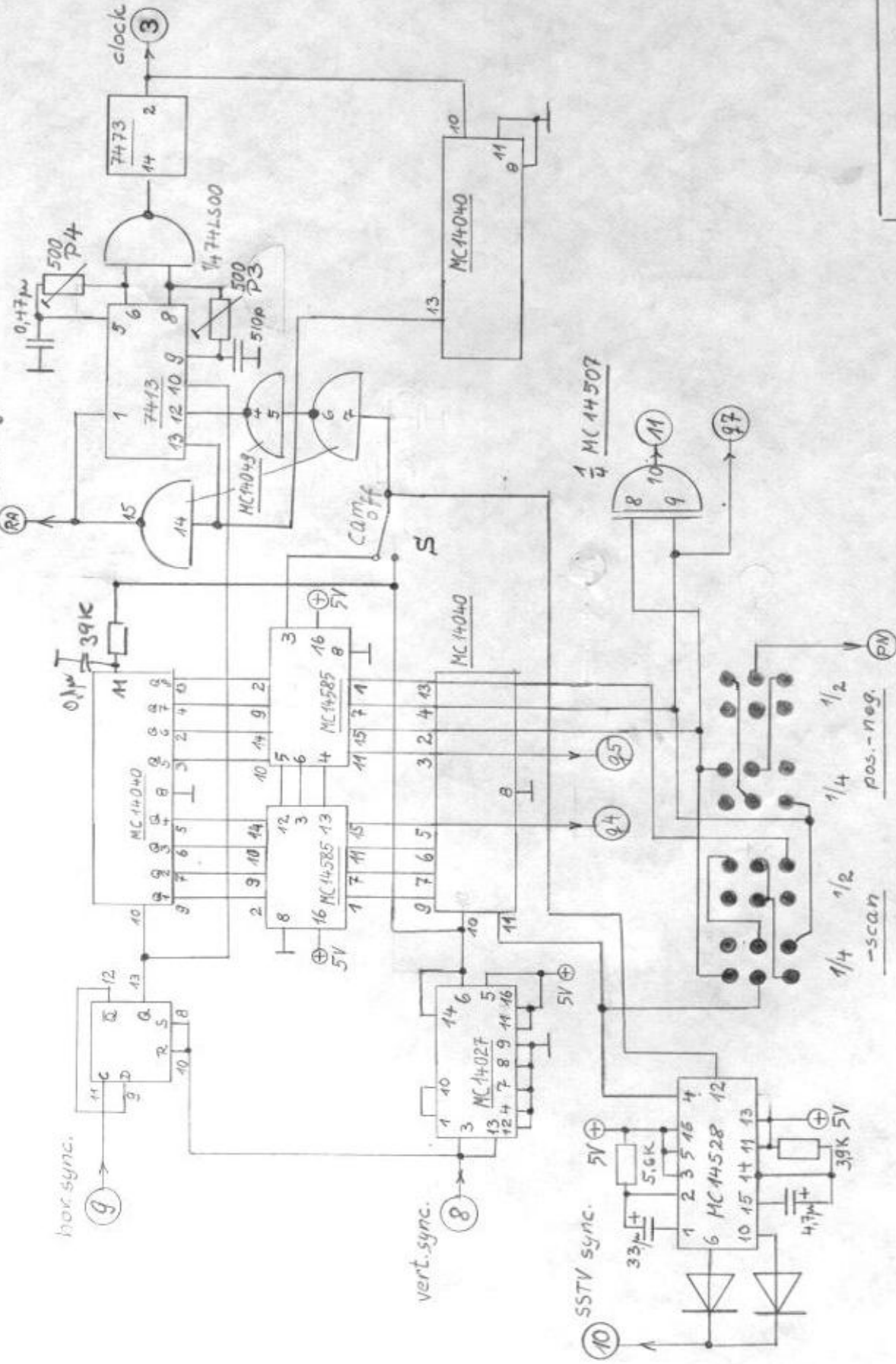
Volker Wraase
 23 Kiel 14, Ellerbrook 6 a.
 5.8.76

Rondanustastg.

hor. sync.

vert. sync.

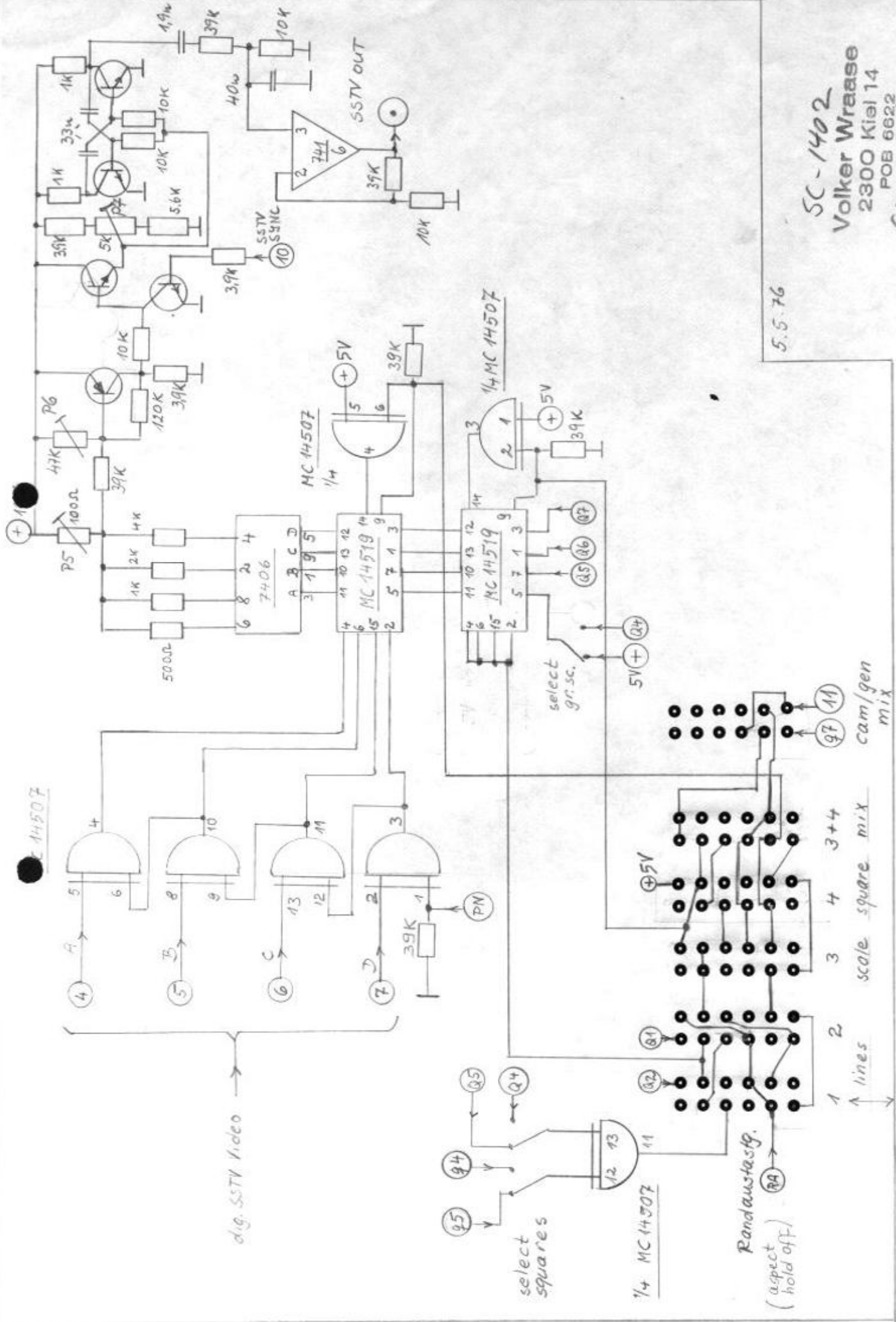
SSTV sync.



TIMING

5.5.76

SC-1402
 Volker Wraase
 2300 Kiel 14
 POB 6522
 copy right



5.5.76

SC-1402
 Volker Wraase
 2300 Kiel 14
 POB 6622
 Copy right

DAC/VCO/TEST-GENER.

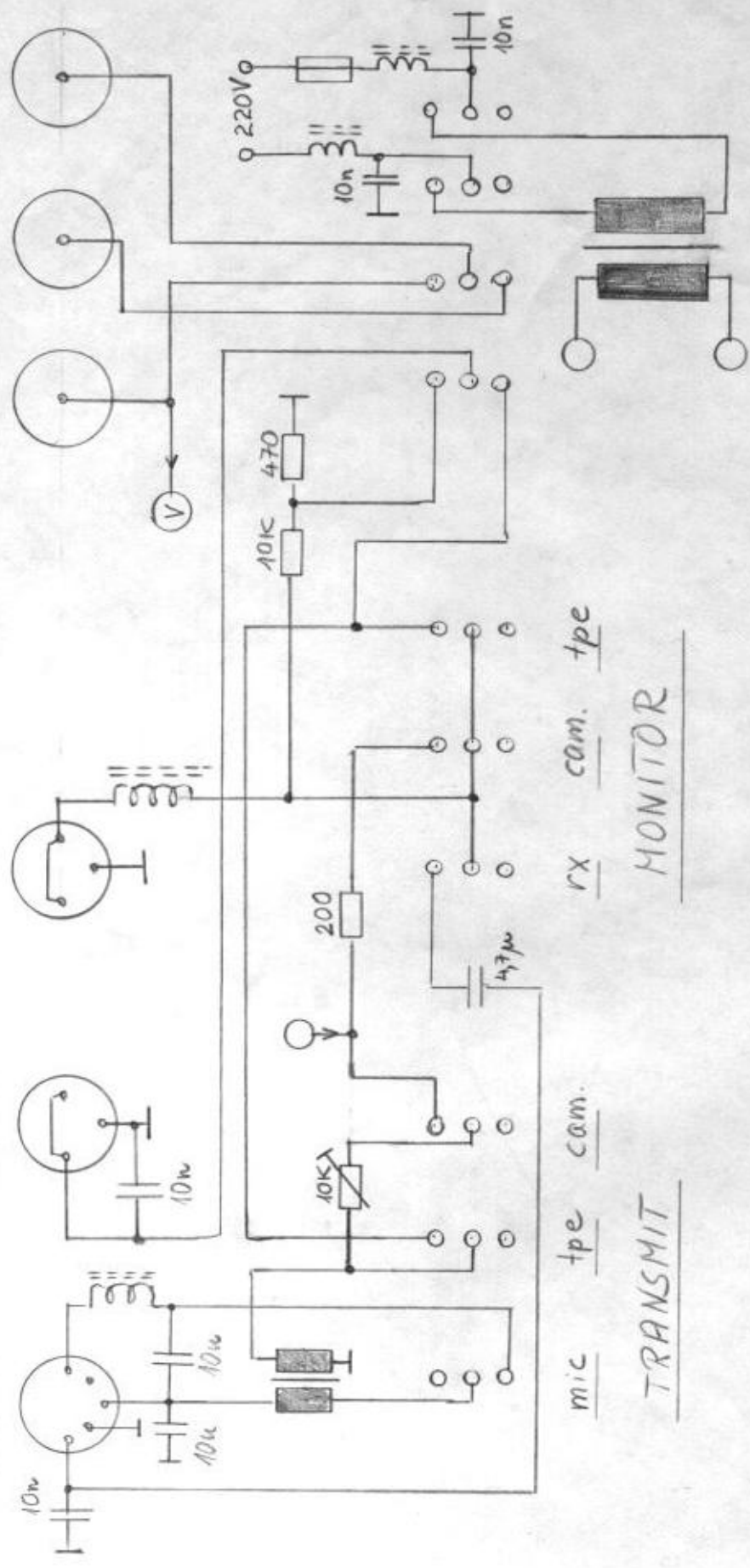
TV

Cam SFC-1404

Monitor

tape

RX/TX



mic tpe cam.

rx cam. tpe

TRANSMIT

MONITOR

retrx contr. on

MODE

Copyright

Volker Wraase
2300 Kiel 14
POB 6622

